



MANNEQUINS  
SHOPPING

MANIQUIES, BUSTOS Y MOBILIARIO PARA TIENDAS

+33 1 84 80 80 09 - info@mannequins-shopping.com

<https://www.mannequins-shopping.com>

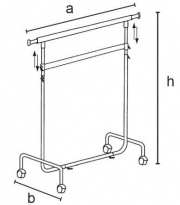


# Perchero con ruedas basico 100-170cm **89,10 €sin IVA**

Percheros con rueda **- 10,00 % 99,00**



Informazioni		
		
a = min 1000 max 1700 b = 500 h = min 1250 max 2000	8,60	100/pallet



## ESPECIFICACIONES

Marca	Portants shopping
Base	
Fijación	
Colore	Metal
Ref	por-rou-bas-2397
ID	2397
Fecha de entrega	1-2 días
Categoría	Percheros con rueda
Tipo	Percheros para tiendas

## DETAIL

Este perchero con ruedas, extraíble, permite usar dos espacios en el mismo soporte.

## DESCRIPTION

Perchero con ruedas basico, Con tubo redondo y barra superior ovalada y barra intermedia adicional para crear 2 espacios colgantes uno encima del otro.

alto = mínimo 1250 máximo 2000

ancho = mínimo 1000 máximo 1700

profundo = 600

**Perchero con ruedas basico 100-170cm**

## Percheros con rueda - Foto n° 1



### ESPECIFICACIONES

<b>Marca</b>	Portants shopping
<b>Base</b>	
<b>Fijación</b>	
<b>Colore</b>	Metal
<b>Ref</b>	por-rou-bas-2397
<b>ID</b>	2397
<b>Fecha de entrega</b>	1-2 días
<b>Categoría</b>	Percheros con rueda
<b>Tipo</b>	Percheros para tiendas

### DETAIL

Este perchero con ruedas, extraíble, permite usar dos espacios en el mismo soporte.

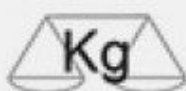
**Perchero con ruedas basico 100-170cm**

## Percheros con rueda - Foto n° 2

## Informazioni



a = min 1000 max 1700  
b = 500  
h = min 1250 max 2000



8,60



100/pallet

### ESPECIFICACIONES

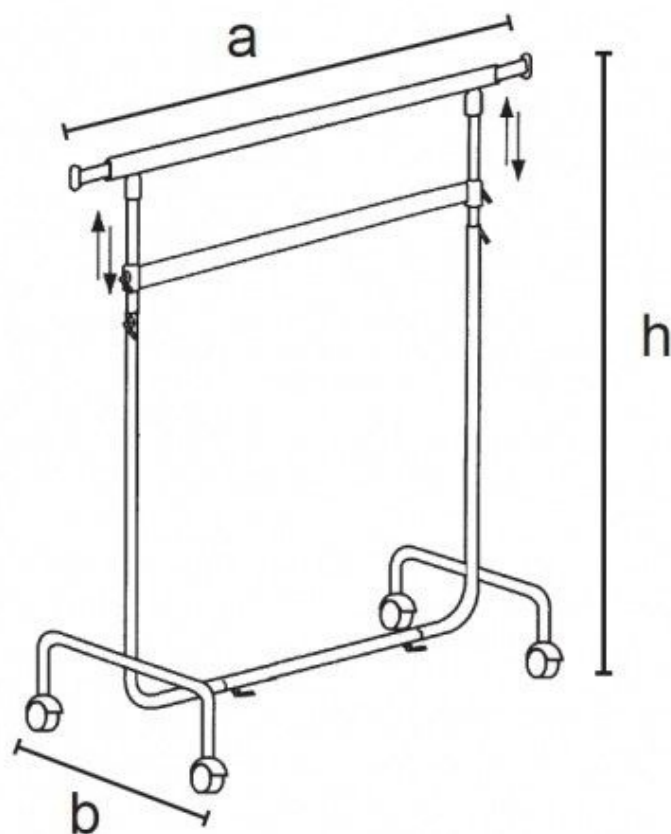
<b>Marca</b>	Portants shopping
<b>Base</b>	
<b>Fijación</b>	
<b>Colore</b>	Metal
<b>Ref</b>	por-rou-bas-2397
<b>ID</b>	2397
<b>Fecha de entrega</b>	1-2 días
<b>Categoría</b>	Percheros con rueda
<b>Tipo</b>	Percheros para tiendas

### DETAIL

Este perchero con ruedas, extraíble, permite usar dos espacios en el mismo soporte.

**Perchero con ruedas basico 100-170cm**

**Percheros con rueda - Foto n° 3**



## ESPECIFICACIONES

<b>Marca</b>	Portants shopping
<b>Base</b>	
<b>Fijación</b>	
<b>Colore</b>	Metal
<b>Ref</b>	por-rou-bas-2397
<b>ID</b>	2397
<b>Fecha de entrega</b>	1-2 días
<b>Categoría</b>	Percheros con rueda
<b>Tipo</b>	Percheros para tiendas

## DETAIL

Este perchero con ruedas, extraíble, permite usar dos espacios en el mismo soporte.