



MANNEQUINS
SHOPPING

MANNEQUINS DE VITRINE, BUSTE MANNEQUIN, ET AGENCEMENT DE MAGASIN

+33 1 84 80 80 09 - info@mannequins-shopping.com

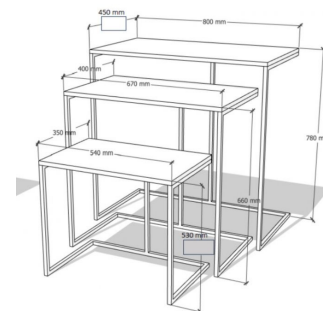
<https://www.mannequins-shopping.com>



Kit 3 tables gigognes en métal noir **332,00 €H.T.**

Tables

- 20,00 % 415,00



CARACTÉRISTIQUES

Marque	Mobilier shopping
Base	
Fixation	Pas de fixation
Couleur	Blanc
Ref	kit-tab-gig-3999
ID	3999
Délai de livraison	5-10 jours ouvrés
Catégorie	Tables
Type	Mobilier magasin

DÉTAIL

Caractéristiques :

- Ensemble Polyvalent : Comprend une grande, une moyenne et une petite table, offrant une flexibilité d'utilisation pour différentes présentations en magasins.
- Matériau de Qualité : Fabriquées en métal noir de haute qualité, ces tables sont durables, résistantes et ajoutent une touche moderne à votre espace de vente.
- Design Épuré : Le métal noir apporte une élégance contemporaine, s'intégrant harmonieusement à divers styles de décoration de votre commerce ou boutique.

DESCRIPTION

Modernisez votre espace avec notre Ensemble de **3 Tables** Gigognes en Métal Noir, une solution pratique et esthétique pour optimiser votre surface de vente en magasin. Ces tables polyvalentes offrent un équilibre parfait entre style moderne et fonctionnalité. **Dimensions :**

- | | | | |
|-----------------------------------|--------------------------|---------------------|--------------|
| • Grande Table : 75 x 75 x 40 cm | Contenu de l'Emballage : | • 1 x Grande Table | Idéal pour : |
| • Moyenne Table : 62 x 65 x 38 cm | | • 1 x Moyenne Table | |
| • Petite Table : 50 x 55 x 36 cm | | • 1 x Petite Table | |

Modifiez l'intérieur de votre magasin. Transformez votre espace avec notre Ensemble de 3 Tables Gigognes en Métal Noir. Ces tables sont livrées montées.

Kit 3 tables gigognes en métal noir

Tables - Photo n° 1



CARACTÉRISTIQUES

Marque	Mobilier shopping
Base	
Fixation	Pas de fixation
Couleur	Blanc
Ref	kit-tab-gig-3999
ID	3999
Délai de livraison	5-10 jours ouvrés
Catégorie	Tables
Type	Mobilier magasin

DÉTAIL

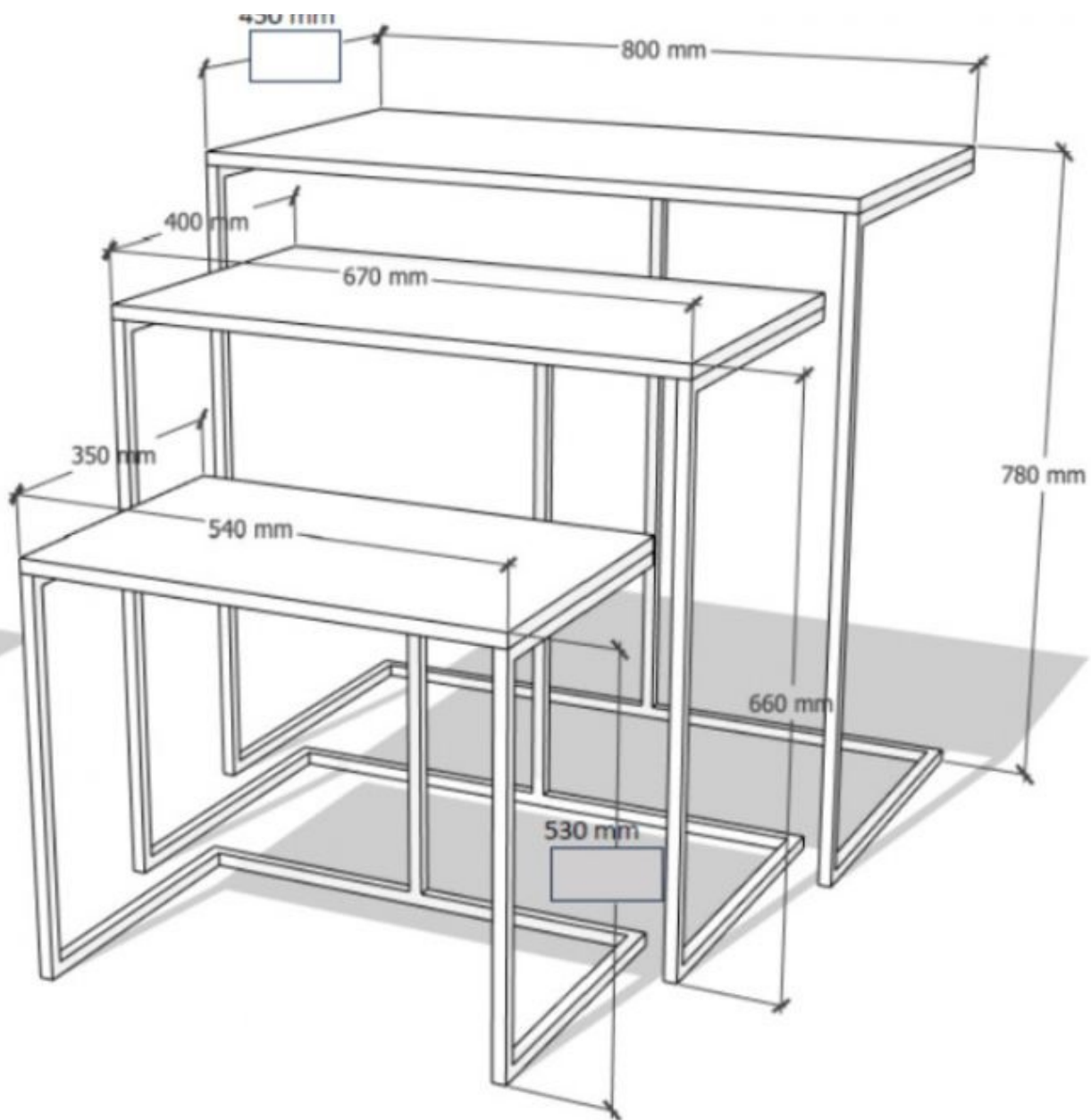
Caractéristiques :

- Ensemble Polyvalent : Comprend une grande, une moyenne et une petite table, offrant une flexibilité d'utilisation pour différentes présentations en magasins.
- Matériau de Qualité : Fabriquées en métal noir de haute qualité, ces tables sont durables, résistantes et ajoutent une touche moderne à votre espace de vente.
- Design Épuré : Le métal noir apporte une élégance contemporaine, s'intégrant harmonieusement à divers styles de décoration de votre commerce ou boutique.

Kit 3 tables gigognes en métal noir

Tables - Photo n° 2

450 mm



CARACTÉRISTIQUES

Marque	Mobilier shopping
Base	
Fixation	Pas de fixation
Couleur	Blanc
Ref	kit-tab-gig-3999
ID	3999
Délai de livraison	5-10 jours ouvrés
Catégorie	Tables
Type	Mobilier magasin

DÉTAIL

Caractéristiques :

- Ensemble Polyvalent : Comprend une grande, une moyenne et une petite table, offrant une flexibilité d'utilisation pour différentes présentations en magasins.
- Matériau de Qualité : Fabriquées en métal noir de haute qualité, ces tables sont durables, résistantes et ajoutent une touche moderne à votre espace de vente.
- Design Épuré : Le métal noir apporte une élégance contemporaine, s'intégrant harmonieusement à divers styles de décoration de votre commerce ou boutique.