



MANNEQUINS
SHOPPING

MANNEQUINS DE VITRINE, BUSTE MANNEQUIN, ET AGENCEMENT DE MAGASIN

+33 1 84 80 80 09 - info@mannequins-shopping.com

<https://www.mannequins-shopping.com>



Portant à roulette basic 100-170cm **89,10 €H.T.**

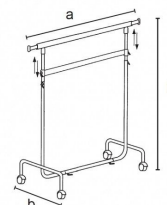
Portants à roulette

- 10,00 % 99,00



Informazioni

 mm	 Kg	 Pcs
a = min 1000 max 1700 b = 500 h = min 1250 max 2000	8,60	100/pallet



CARACTÉRISTIQUES

Marque	Portants shopping
Base	
Fixation	
Couleur	Metal
Ref	por-rou-bas-2397
ID	2397
Délai de livraison	1-2 jours ouvrés
Catégorie	Portants à roulette
Type	Portants magasin

DÉTAIL

Ce portant à roulettes, démontable, permet de d'utiliser deux espaces sur le même portant.

DESCRIPTION

Ce **portant à roulettes** avec tube rond et barre supérieure ovale et barre intermédiaire supplémentaire permet de créer 2 espaces suspendus les uns au-dessus des autres.

hauteur = min 1250 max 2000

largeur = min 1000 max 1700

profondeur = 600**Poids max supporté : 50kg**

Portant à roulette basic 100-170cm

Portants à roulette - Photo n° 1



CARACTÉRISTIQUES

Marque	Portants shopping
Base	
Fixation	
Couleur	Metal
Ref	por-rou-bas-2397
ID	2397
Délai de livraison	1-2 jours ouvrés
Catégorie	Portants à roulette
Type	Portants magasin

DÉTAIL

Ce portant à roulettes, démontable, permet de d'utiliser deux espaces sur le même portant.

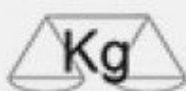
Portant à roulette basic 100-170cm

Portants à roulette - Photo n° 2

Informazioni



a = min 1000 max 1700
b = 500
h = min 1250 max 2000



8,60



100/pallet

CARACTÉRISTIQUES

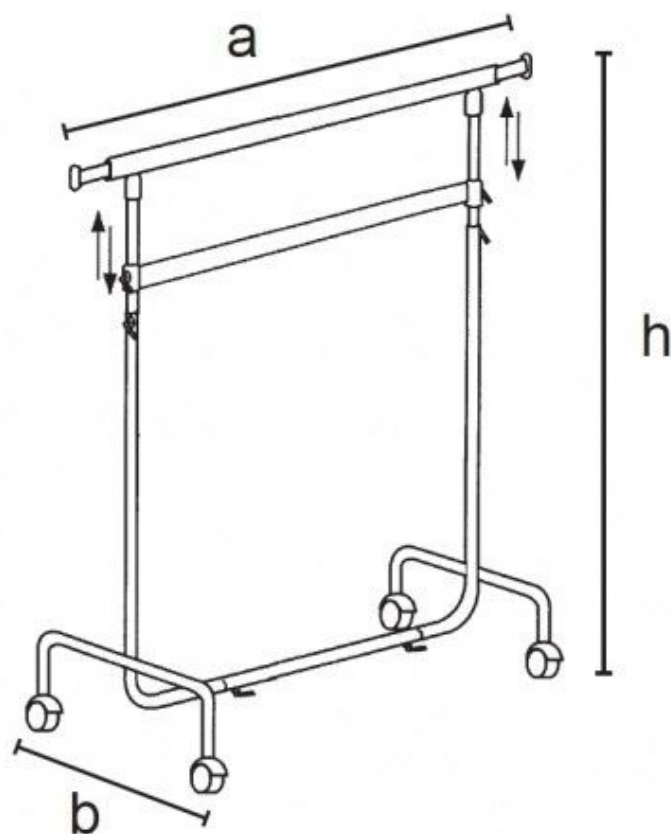
Marque	Portants shopping
Base	
Fixation	
Couleur	Metal
Ref	por-rou-bas-2397
ID	2397
Délai de livraison	1-2 jours ouvrés
Catégorie	Portants à roulette
Type	Portants magasin

DÉTAIL

Ce portant à roulettes, démontable, permet de d'utiliser deux espaces sur le même portant.

Portant à roulette basic 100-170cm

Portants à roulette - Photo n° 3



CARACTÉRISTIQUES

Marque	Portants shopping
Base	
Fixation	
Couleur	Metal
Ref	por-rou-bas-2397
ID	2397
Délai de livraison	1-2 jours ouvrés
Catégorie	Portants à roulette
Type	Portants magasin

DÉTAIL

Ce portant à roulettes, démontable, permet de d'utiliser deux espaces sur le même portant.