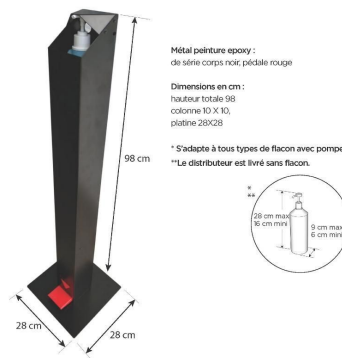




# Dispenser gel idroalcolico a pedal metalo rosso 149,25 €IVA escl

Materiale di protezione covid

- 25,00 % 199,00



## SPECIFICHE

<b>Marca</b>	Securite shopping
<b>Base</b>	Metallo quadrato
<b>Fissaggio</b>	Piede
<b>Rif</b>	dis-gel-hyd-3085
<b>ID</b>	3085
<b>Termine di consegna</b>	1-5 giorni lavorativi
<b>Categoria</b>	Materiale di protezione covid
<b>Tipo</b>	Sistemi di sicurezza

## DETAIL

Dimensioni di questo dispenser di gel idroalcolico a piedi. Ral 7015.

Peso 7 kg  
Dimensioni 28 x 28 x 98 cm

Vantaggi del prodotto:

- Senza contatto manuale
- Adatto a tutte le bottiglie - Diametro min 6 cm - Max 9 cm / Altezza min 16 cm - max 28 cm.
- 100% meccanico
- Nessuna installazione
- Durevole e robusto
- Design originale in metallo epoxy

## DESCRIZIONE

Dosatore gel idroalcolico autoportante con comando a pedale. Questo dispenser a pedale è venduto senza gel idroalcolico. Metallo verniciato epossidico Rosso. Design originale.

Dimensioni in mm: altezza totale 980 mm, colonna 100 X 100 mm, piastra 280 X 280 mm, piastra in stock con segna rapida.

Si adatta a tutti i tipi di bottiglia con pompa entro i limiti specificati di seguito.

Dispenser di gel idroalcolico per la disinfezione delle mani in qualsiasi momento.

Possibilità di fissaggio a terra

Questo dispenser di gel è completamente meccanico. Il suo comando a pedale elimina qualsiasi contatto delle mani con il supporto.

Perfettamente stabile e molto resistente, si adatta a tutte le bottiglie standard.

## Materiale di protezione covid - Foto n° 1



### SPECIFICHE

<b>Marca</b>	Securite shopping
<b>Base</b>	Metallo quadrato
<b>Fissaggio</b>	Piede
<b>Rif</b>	dis-gel-hyd-3085
<b>ID</b>	3085
<b>Termine di consegna</b>	1-5 giorni lavorativi
<b>Categoria</b>	Materiale di protezione covid
<b>Tipo</b>	Sistemi di sicurezza

### DETAIL

Dimensioni di questo dispenser di gel idroalcolico a piedi. Ral 7015.

Peso 7 kg  
Dimensioni 28 x 28 x 98 cm

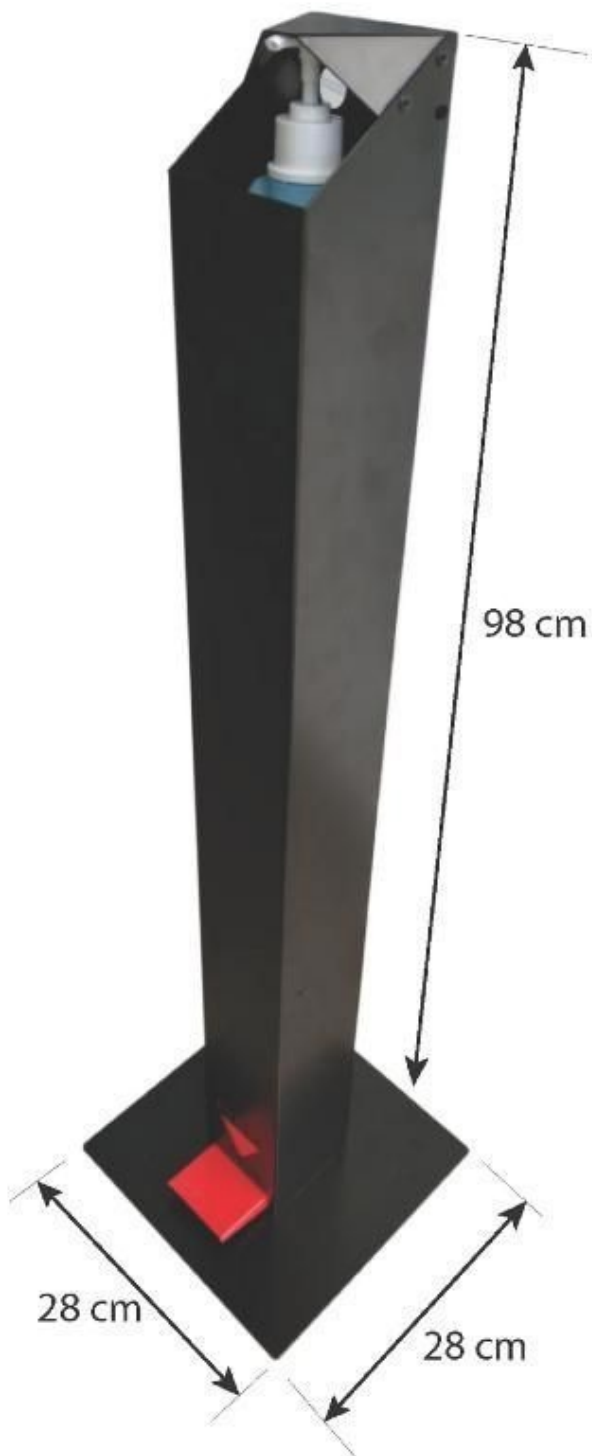
Vantaggi del prodotto:

- Senza contatto manuale
- Adatto a tutte le bottiglie - Diametro min 6 cm - Max 9 cm / Altezza min 16 cm - max 28 cm.
- 100% meccanico
- Nessuna installazione
- Durevole e robusto
- Design originale in metallo epoxy.
- Fori di bloccaggio del cofano.
- Fori di fissaggio della base

## Dispenser gel idroalcolico a pedal metallo rosso

Materiale di protezione covid

Foto n° 2 Questo dispenser a pedale è venduto senza gel idroalcolico.

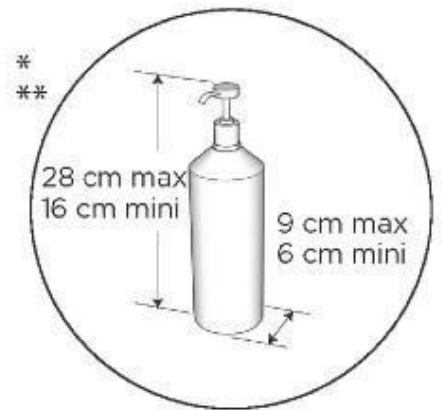


**Métal peinture epoxy :**  
de série corps noir, pédale rouge

**Dimensions en cm :**  
hauteur totale 98  
colonne 10 X 10,  
platine 28X28

\* S'adapte à tous types de flacon avec pompe.

\*\*Le distributeur est livré sans flacon.



## SPECIFICHE

<b>Marca</b>	Securite shopping
<b>Base</b>	Metallo quadrato
<b>Fissaggio</b>	Piede
<b>Rif</b>	dis-gel-hyd-3085
<b>ID</b>	3085
<b>Termine di consegna</b>	1-5 giorni lavorativi
<b>Categoria</b>	Materiale di protezione covid
<b>Tipo</b>	Sistemi di sicurezza

## DETAIL

Dimensioni di questo dispenser di gel idroalcolico a piedi. Ral 7015.

Peso 7 kg  
Dimensioni 28 x 28 x 98 cm

Vantaggi del prodotto:

- Senza contatto manuale
- Adatto a tutte le bottiglie - Diametro min 6 cm - Max 9 cm / Altezza min 16 cm - max 28 cm.
- 100% meccanico
- Nessuna installazione
- Durevole e robusto
- Design originale in metallo epoxy.
- Fori di bloccaggio del cofano.

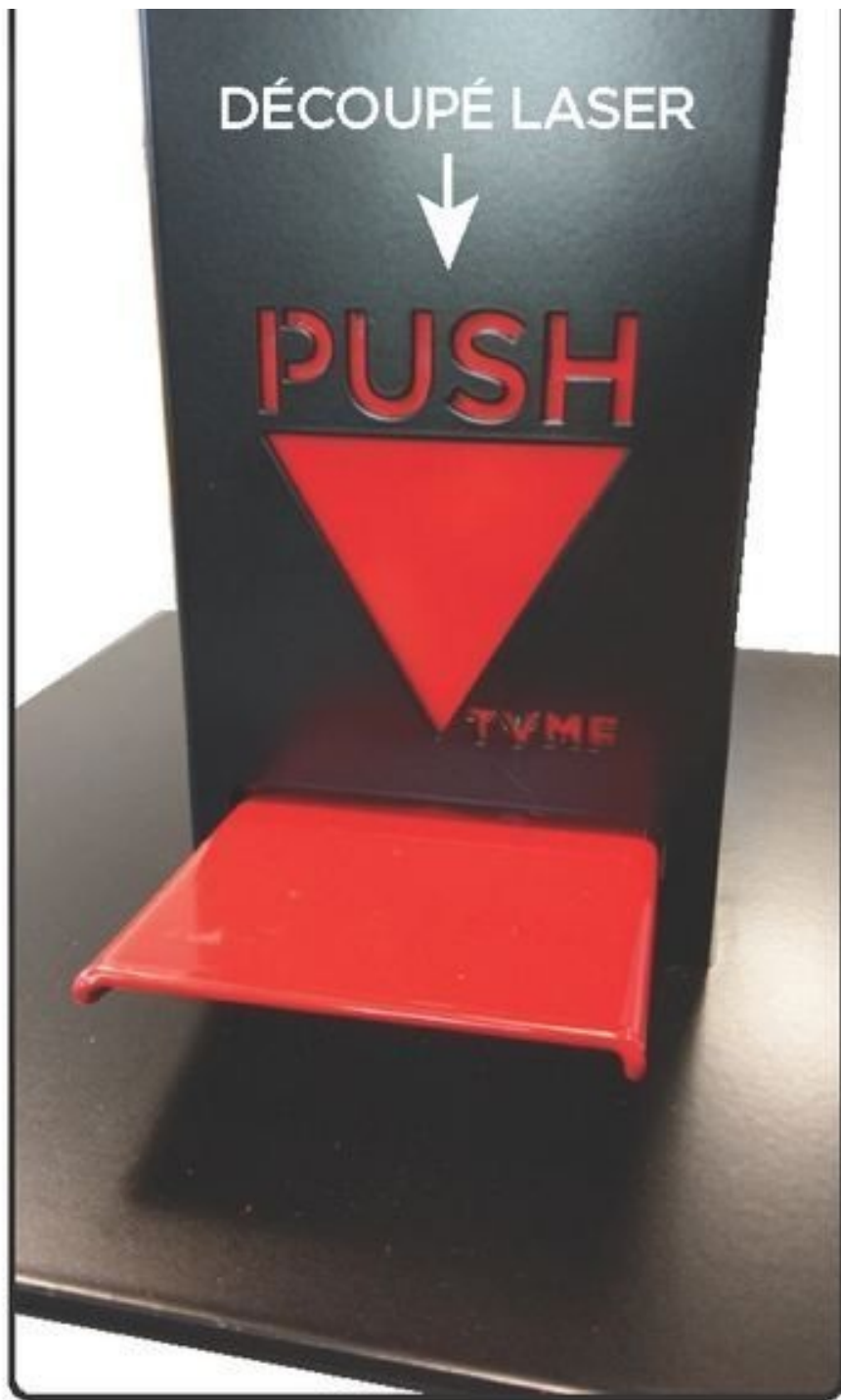
**Dispenser gel idroalcolico a pedal metallo rosso**

**Materiale di protezione covid**

Questo dispenser a pedale è venduto senza gel idroalcolico.

Foto n° 3





## SPECIFICHE

<b>Marca</b>	Securite shopping
<b>Base</b>	Metallo quadrato
<b>Fissaggio</b>	Piede
<b>Rif</b>	dis-gel-hyd-3085
<b>ID</b>	3085
<b>Termine di consegna</b>	1-5 giorni lavorativi
<b>Categoria</b>	Materiale di protezione covid
<b>Tipo</b>	Sistemi di sicurezza

## DETAIL

Dimensioni di questo dispenser di gel idroalcolico a piedi. Ral 7015.

Peso 7 kg  
Dimensioni 28 x 28 x 98 cm

Vantaggi del prodotto:

- Senza contatto manuale
- Adatto a tutte le bottiglie - Diametro min 6 cm - Max 9 cm / Altezza min 16 cm - max 28 cm.
- 100% meccanico
- Nessuna installazione
- Durevole e robusto
- Design originale in metallo epoxy.
- Fori di bloccaggio del cofano.
- Fori di fissaggio a terra

**Dispenser gel idroalcolico a pedal metallo rosso**

**Materiale di protezione covid**

Questo dispenser a pedale è venduto senza gel idroalcolico. **Foto n° 4**





## SPECIFICHE

<b>Marca</b>	Securite shopping
<b>Base</b>	Metallo quadrato
<b>Fissaggio</b>	Piede
<b>Rif ID</b>	dis-gel-hyd-3085 3085
<b>Termine di consegna</b>	1-5 giorni lavorativi
<b>Categoria</b>	Materiale di protezione covid
<b>Tipo</b>	Sistemi di sicurezza

## DETAIL

Dimensioni di questo dispenser di gel idroalcolico a piedi. Ral 7015.

Peso 7 kg  
Dimensioni 28 x 28 x 98 cm

Vantaggi del prodotto:

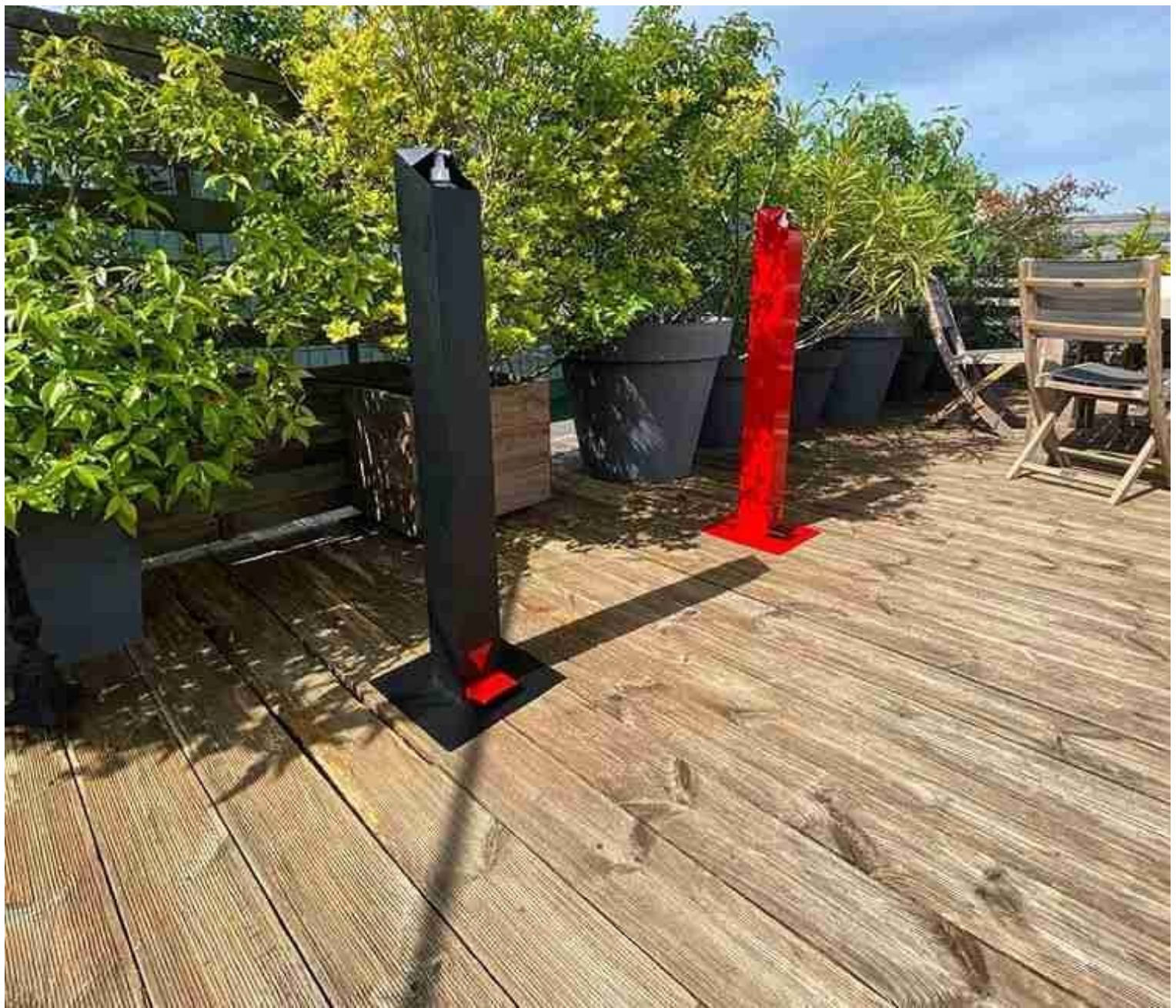
- Senza contatto manuale
- Adatto a tutte le bottiglie - Diametro min 6 cm - Max 9 cm / Altezza min 16 cm - max 28 cm.
- 100% meccanico
- Nessuna installazione
- Durevole e robusto
- Design originale in metallo epoxy.
- Fori di bloccaggio del cofano.

**Dispenser gel idroalcolico a pedale in metallo rosso**

**Materiale di protezione covid Foto n° 5**

Questo dispenser a pedale è venduto senza gel idroalcolico.





## SPECIFICHE

<b>Marca</b>	Securite shopping
<b>Base</b>	Metallo quadrato
<b>Fissaggio</b>	Piede
<b>Rif</b>	dis-gel-hyd-3085
<b>ID</b>	3085
<b>Termine di consegna</b>	1-5 giorni lavorativi
<b>Categoria</b>	Materiale di protezione covid
<b>Tipo</b>	Sistemi di sicurezza

## DETAIL

Dimensioni di questo dispenser di gel idroalcolico a piedi. Ral 7015.

Peso 7 kg  
Dimensioni 28 x 28 x 98 cm

Vantaggi del prodotto:

- Senza contatto manuale
- Adatto a tutte le bottiglie - Diametro min 6 cm - Max 9 cm / Altezza min 16 cm - max 28 cm.
- 100% meccanico
- Nessuna installazione
- Durevole e robusto
- Design originale in metallo epoxy.
- Fori di bloccaggio del cofano.
- Fori di fissaggio a parete

## Dispenser gel idroalcolico a pedal metallo rosso

**Materiale di protezione covid** Questo dispenser a pedale è venduto senza gel idroalcolico. **Foto n° 6**





## SPECIFICHE

<b>Marca</b>	Securite shopping
<b>Base</b>	Metallo quadrato
<b>Fissaggio</b>	Piede
<b>Rif</b>	dis-gel-hyd-3085
<b>ID</b>	3085
<b>Termine di consegna</b>	1-5 giorni lavorativi
<b>Categoria</b>	Materiale di protezione covid
<b>Tipo</b>	Sistemi di sicurezza

## DETAIL

Dimensioni di questo dispenser di gel idroalcolico a piedi. Ral 7015.

Peso 7 kg  
Dimensioni 28 x 28 x 98 cm

Vantaggi del prodotto:

- Senza contatto manuale
- Adatto a tutte le bottiglie - Diametro min 6 cm - Max 9 cm / Altezza min 16 cm - max 28 cm.
- 100% meccanico
- Nessuna installazione
- Durevole e robusto
- Design originale in metallo epoxy.
- Fori di bloccaggio del cofano.

**Dispenser gel idroalcolico a pedale in metallo rosso**

**Materiale di protezione covid**

Questo dispenser a pedale è venduto senza gel idroalcolico.

Foto n° 7





## SPECIFICHE

<b>Marca</b>	Securite shopping
<b>Base</b>	Metallo quadrato
<b>Fissaggio</b>	Piede
<b>Rif</b>	dis-gel-hyd-3085
<b>ID</b>	3085
<b>Termine di consegna</b>	1-5 giorni lavorativi
<b>Categoria</b>	Materiale di protezione covid
<b>Tipo</b>	Sistemi di sicurezza

## DETAIL

Dimensioni di questo dispenser di gel idroalcolico a piedi. Ral 7015.

Peso 7 kg  
Dimensioni 28 x 28 x 98 cm

Vantaggi del prodotto:

- Senza contatto manuale
- Adatto a tutte le bottiglie - Diametro min 6 cm - Max 9 cm / Altezza min 16 cm - max 28 cm.
- 100% meccanico
- Nessuna installazione
- Durevole e robusto
- Design originale in metallo epoxy.
- Fori di bloccaggio del cofano.
- Fori di fissaggio a terra

Questo dispenser a pedale è venduto senza gel idroalcolico.

Prodotto in stock - Consegna rapida.